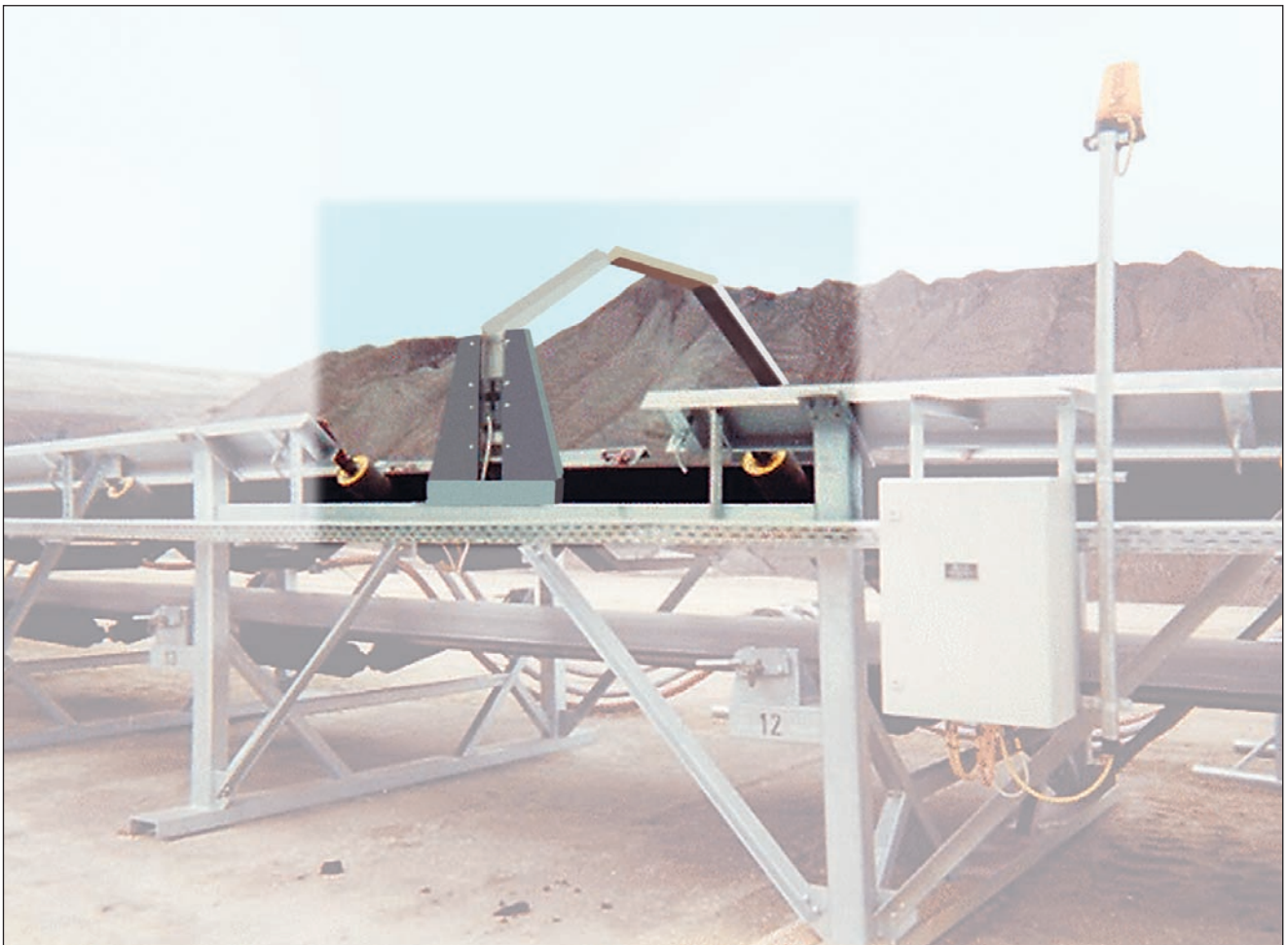


METALL

■ SUCHGERÄT

MS 12/97 PSQ/RA

**Schutzeinrichtung für Brecher,
Mühlen und andere Maschinen**



Metallsuchgerät PSQ/RA

Das Metallsuchgerät der Typenreihe PSQ/RA (mit Rahmen-sonde) detektiert alle Metallarten, also auch Aluminium, VA-Stahl, Kupfer und Weicheisen.

Das Gerät zeichnet sich durch eine nahezu gleichmäßige Ansprechempfindlichkeit innerhalb der Rahmen-sonde aus.

Der Einsatz dieses Metallsuchgerätes ermöglicht Kosten-senkung durch verbesserten Schutz von empfindlichen Geräten und Maschinen.

Typische Einsatzbereiche:

- **Recyclingindustrie**
- **Bergbau**
- **Schlackeaufbereitung**

Funktion

Ein elektromagnetisches Wechselfeld durchdringt Fördergurt und Fördermaterial. Gelangt ein Metallteil in dieses Feld, dann bilden sich darin Wirbelströme, die zu einer erhöhten Energieaufnahme des Schwingkreises im Steuergerät führen.

Ein Verstärker registriert diese Veränderung und lässt das Aus-gleichsrelais immer nur für 0,5 Sekunden ansprechen. Danach ist das Relais jeweils für weitere Metallmeldungen bereit. Ab welcher Metallteilgröße das Metallsuchgerät ansprechen soll ist stufenlos einstellbar.

Aufbau

Das Metallsuchgerät besteht aus einer Sonde und einem Steu-ergerät. Beide Komponenten sind durch ein Koaxialkabel mit-einander verbunden.

Das **Steuergerät** enthält die elektronischen Baugruppen und Bedienelemente. Diese sind übersichtlich auf der Frontplatte angeordnet und nach dem Öffnen der Schranktür zugäng-lich. Das Gehäuse ist für Wandmontage vorbereitet.

Die **Rahmen-sonde** ist in verschiedenen Bauformen lieferbar. Die Rahmen-sonde ist teilbar, ein Auftrennen des Gurtes ent-fällt. Die Montage an der Förderbandkonstruktion ist denk-bar einfach und in kurzer Zeit erledigt.

Hochbeständige Werkstoffe wie Polyamid, PE und V2A sichern Zuverlässigkeit und Langlebigkeit.



Rahmen-sonde PSQ/RA 1400 x 800

Lieferumfang MS 12/97 PSQ/RA xxx x xxx

1 Steuergerät, 1 Rahmen-sonde, 1 x 10 m Koaxialkabel und Befestigungsmaterial

Auf einen Blick:

- **Sonde und Steuergerät in massiver und erschütterungsunempfindlicher Bauart**
- **Resistente Werkstoffe für Sonde und Steuergerät**
- **Eingebaute Anzeige zur Funktionskontrolle**
- **Sonde teilbar, kein Auftrennen des Gurtes nötig**
- **Einfache und zeitsparende Montage an der Förderbandkonstruktion**
- **Betriebssicher auch gegenüber Frequenzumformern und Betriebsfunk**
- **Gleichmäßige Ansprechempfindlichkeit im Messfeld**
- **CE-zertifiziert**

Service

Ausführliche und unverbindliche Beratung vor dem Kauf. Kompetenter Kundenservice. Auf Wunsch Montageüber-wachung und Inbetriebnahme durch EAB.

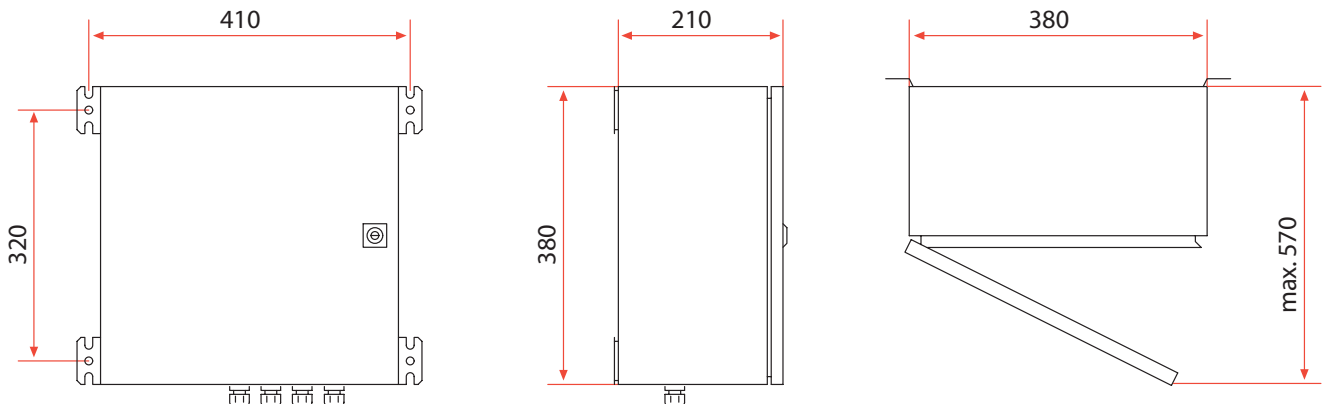
Technische Daten

Steuergerät



Steuergerät PSQ

Anschlussspannung	230 V/50 Hz +/- 15%
Leistungsaufnahme	15 VA
Zulässige Bandgeschwindigkeit	0,3–10 m/s (andere Geschwindigkeiten auf Anfrage)
Zulässige Umgebungstemperatur	-20°C bis +55°C
Eingang	1 Koaxialkabel, Sonde
Ausgänge	
• Metallmeldung	1 Relais mit 2 potentialfreien Umschaltkontakten, Schaltleistung 230 V, 5 A ohmsche Last, Ruhe- oder Arbeitsstromprinzip umschaltbar
• Störmeldung	1 Relais mit 1 potentialfreiem Umschaltkontakt, Schaltleistung 230 V, 5 A ohmsche Last
Gehäuse, Steuergerät	
• Schutzart	IP 55
• Aufbau	Stahlblech
• Farbe	RAL 7032, im Tauchbadverfahren elektrophoresebeschichtet



- Montage: Wandmontage
- Gewicht: 14 kg
- Abmessungen: s. Maßbild

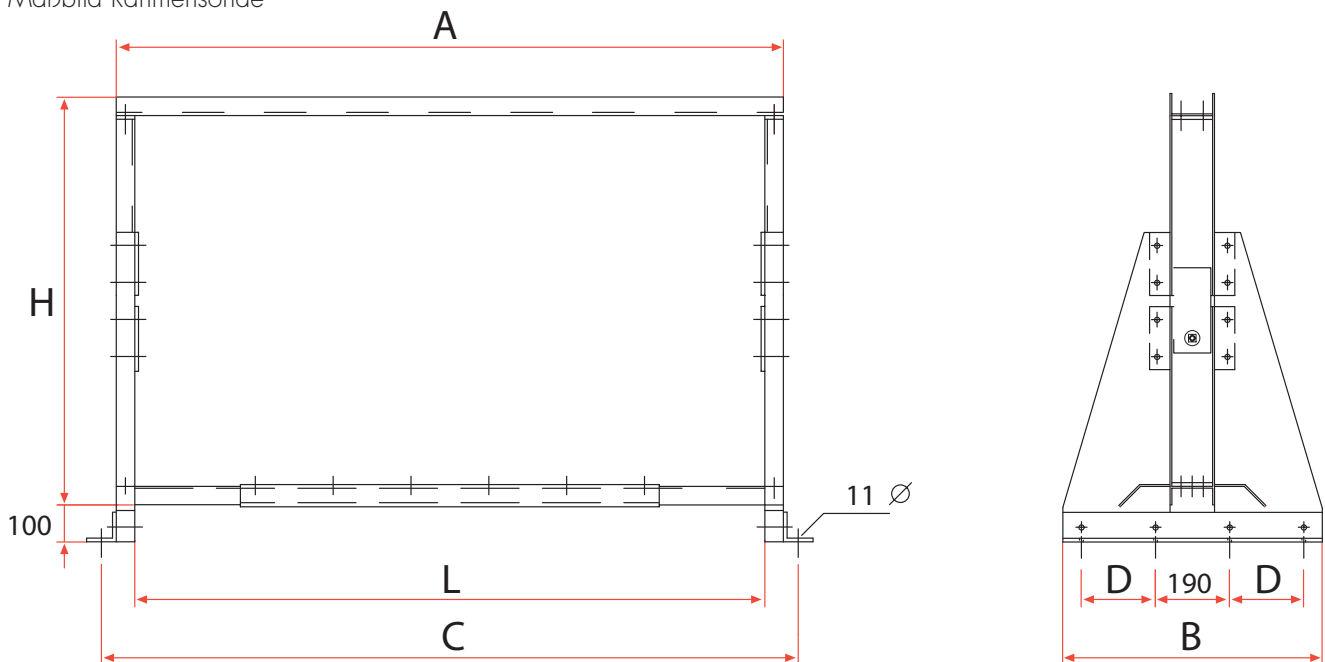
Anpassung an andere Betriebsdaten nach Rücksprache möglich.

Technische Daten

Rahmensonde

Aufbau	Rahmensonde: Sondenmessrahmen aus U-Profilstahl in V2A Qualität. Rahmenträger aus massivem Kunststoff. Angeflanschte Anschlussbox mit Koaxialbuchse für den elektrischen Anschluss.
Material	Sondenrahmen aus V2A U-Profil; Sondenrahmenträger aus PE oder PA 6.6
Zulässige Umgebungstemperatur	PE-Ausführung bis 60°C PA 6.6-Ausführung bis 120°C
Schutzart	IP 67

Maßbild Rahmensonde



Sonden-Nenngröße	A mm	B mm	C mm	D mm	L mm	Für Gurtbreiten bis mm
1000	1250	600	1310	160	1150	1000
1200	1500	600	1560	160	1400	1200
1400	1700	600	1760	160	1600	1400
1600	1900	600	1960	160	1800	1600
1800	2100	700	2180	210	2000	1800
2000	2300	700	2380	210	2200	2000
2200	2500	700	2580	210	2400	2200
2400	2700	700	2780	210	2600	2400

Andere Größen auf Anfrage.
H = je nach Bedarf

Änderungen im Sinne des technischen Fortschrittes vorbehalten.
Erforderliche Markiersysteme lieferbar



EAB Elektroanlagenbau Reinhausen GmbH ■ Ketzlagen 8 ■ D-37130 Klein Lengden
 ■ Phone (international) +49/(0)5508/8666 ■ Fax (international) +49/(0)5508/1570
 ■ E-Mail info@eabreinhausen.de ■ Internet www.eabreinhausen.de